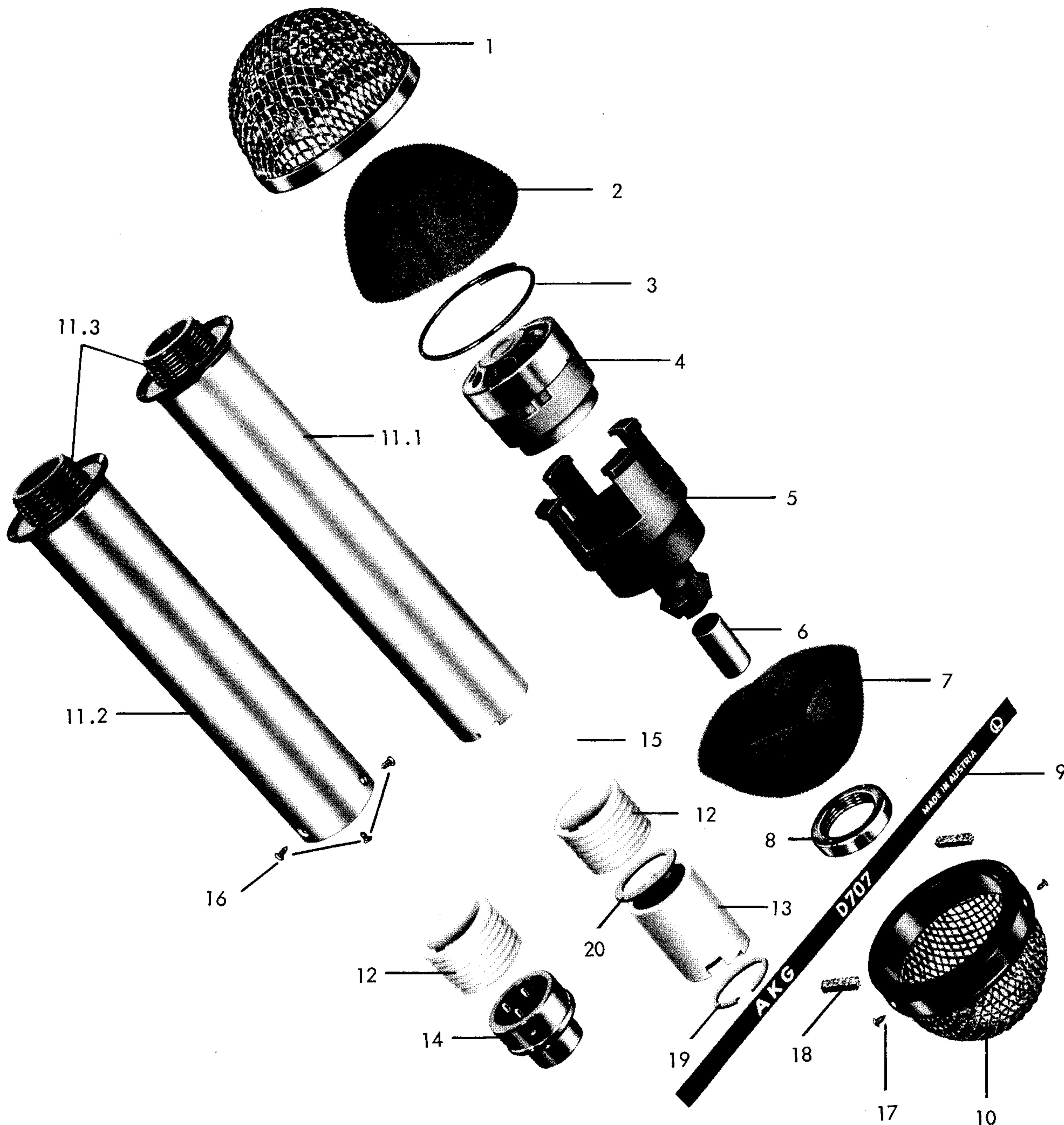


ERSATZTEILE / SPARE PARTS



D 707 E	1764 Z 0028
D 707 E/60	1764 Z 0029
D 707 C/60	1764 Z 0030
D 707 C	1764 Z 0031

D707



Technische Änderungen vorbehalten

We reserve the right to make technical alterations as may be found necessary from time to time without prior notice.

Ausgabe Juli 1976 ETL 3/1

Beschreibung

Das D 707 ist ein Musikermikrofon mit eingebautem Wind- und Popschutz. Eine optimale Wirkung wird durch den sandgestrahlten und vernickelten bzw. vergoldeten Schaft erzielt.

Technische Daten

Frequenzbereich: 50 - 18 000 Hz \pm 3,5 db

Feld - Leerlaufübertragungsfaktor bei 1000 Hz:

(Empfindlichkeit) 200 Ω : 0,15 mV/ub $\hat{=}$ 76,5 dBV/-2 db
60 Ω : 0,058 mV/ub $\hat{=}$ 84,7 dBV/-2 db

Impedanz bei 1000 Hz:

200 Ω : 230 Ω \pm 20 %
60 Ω : 55 Ω \pm 20 %

Grenzschalldruck für einen Klirrfaktor von 1 %

bei 1000 Hz: 500 ub $\hat{=}$ 128 db SPL

Temperaturbereich: - 10 °C bis + 60 °C

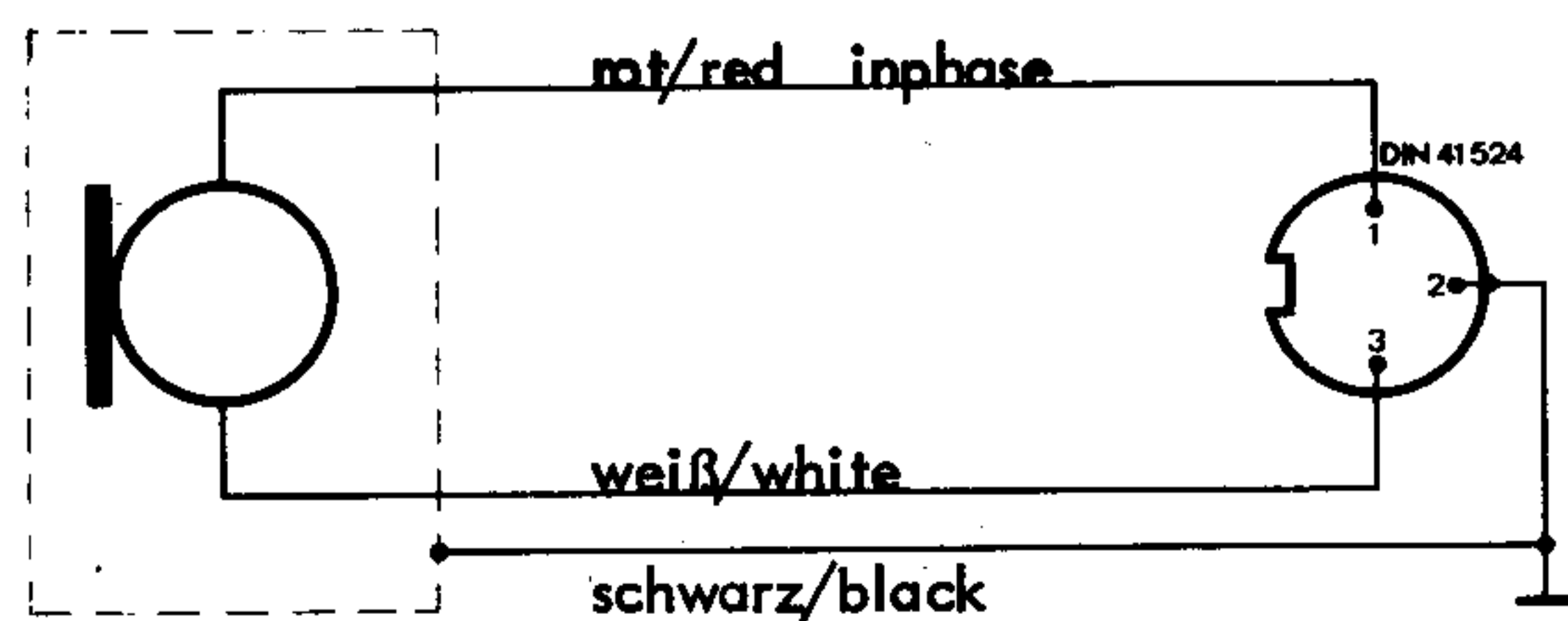
Zulässige relative Luftfeuchtigkeit: 90 % bei 20 °C

Reparaturanleitung

Das Mikrofon läßt sich wie folgt zusammenbauen:

- 1) Mit der Mutter (8) den unteren Gitterkorb (10) auf dem Hüllrohr (11.1, 11.2) befestigen.
- 2) Einlage (7) in unteres Gitter einlegen.
- 3) Kapselhalterung (5) in unteres Gitter und Hüllrohr bis zum Anschlag einschieben. Anschließend Rohr (6) in die Kapselhalterung pressen.
- 4) Kapsel (4) in die Kapselhalterung einsetzen und mit Spannring (3) über die Nasen der Kapselhalterung festhalten.
- 5) Einlage (2) in obere Gitterkappe (1) einlegen und die Gitterkappe an dem unteren Gitter mit den zwei Schrauben (17) befestigen.
- 6) Die Litzen der Kapsel durch die Löcher der Dichtung (12) stecken.
- 7) Die Litzen der Kapsel an den Steckerteil (13, 14) anlöten. Dabei ist auf richtiges Anschließen zu achten.
- 8) Die Watte (15), die Dichtung und den Steckerteil (13, 14) in das Hüllrohr schieben.
für D 707 C
- 9) Stecker (14) mit den Schrauben (16) im Hüllrohr befestigen.
für D 707 E
- 9) Scheibe (20) in das Hüllrohr (11.1) einschieben.
- 10) Stecker (13) ebenfalls in das Hüllrohr einschieben
- 11) Scheibe und Stecker mit Ring (19) fixieren.

D 707 C:



Description

The D 707 is a microphone specifically made for musicians with a built-in windscreen. The excellent finish is obtained by sand-blasting and then nickel-plating the microphone housing.

Technical data

Frequency range: 50 to 18 000 cps \pm 3,5 db

Open circuit sensitivity at 1000 cps:

200 ohms : 0,15 mV/ub $\hat{=}$ 76,5 dBV/-2 db
60 ohms : 0,058 mV/ub $\hat{=}$ 84,7 dBV/-2 db

Impedance at 1000 cps:

200 ohms : 230 ohms \pm 20 %
60 ohms : 55 ohms \pm 20 %

Maximum sound pressure level at 1 % distortion

at 1000 cps: 500 ub (microBar) $\hat{=}$ 128 db SPL

Operating temperature: - 10 °C to + 60 °C

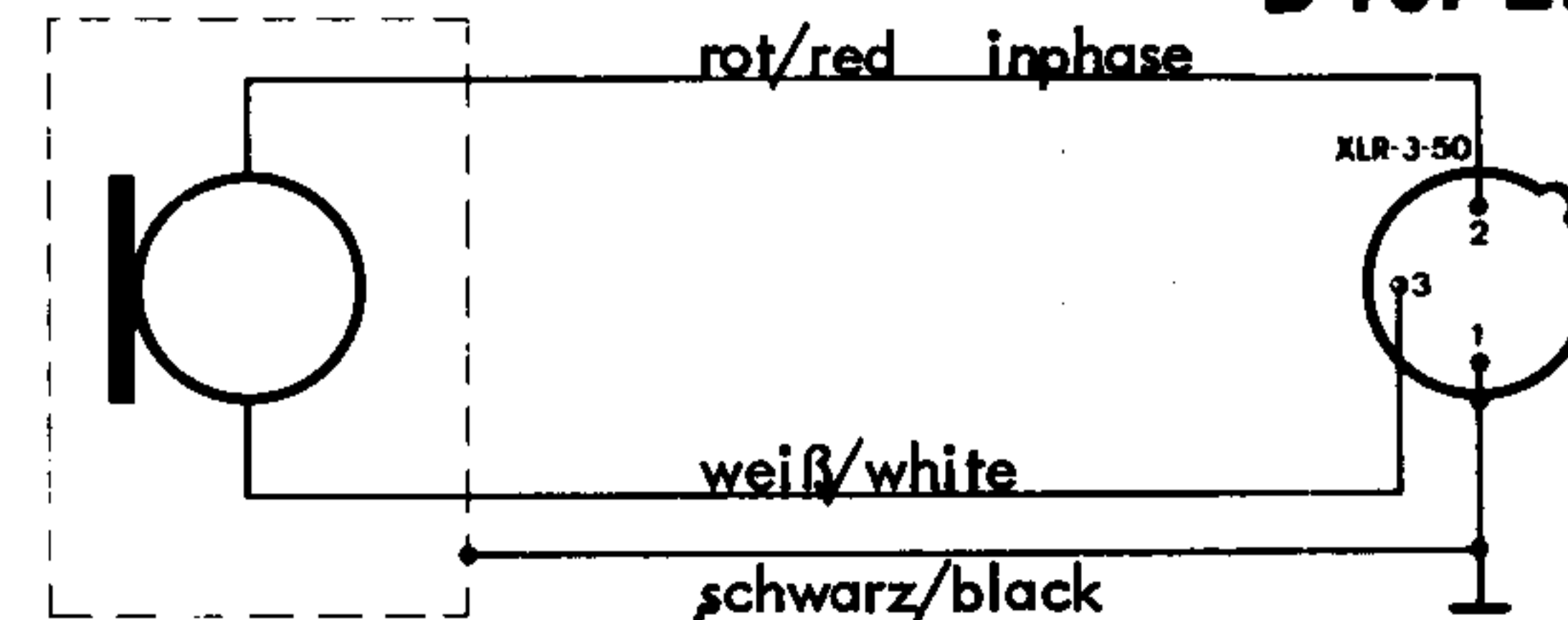
Max. relative humidity: 90 % at 20 °C

Service - Instructions

The disassembled microphone may be re-assembled as follows:

- 1) Fix the base of the grille cap (10) to the housing (11.1, 11.2) by means of the nut (8).
- 2) Fit the foam insert (7) into the lower grid cap (10).
- 3) Insert the capsule support (5) into the housing. Now insert the tube (6) into the capsule support.
- 4) Put the capsule (4) into its support and secure with the tension - ring (3).
- 5) Put the foam insert (2) into the upper grille cap (1) and fix the upper cap to the lower grille by means of the two screws (17).
- 6) Pass the wires of the capsule (4) through the holes of the sealing (12).
- 7) The wires are now ready to be soldered to the socket (13, 14). Take care that the wires are connected "in phase".
- 8) Put the wadding (15) and the sealing (12) and the socket into the rear of the housing.
für D 707 C
- 9) Fit the socket (14) to the housing by the three countersunkscrews (16).
für D 707 E
- 9) Put the washer (20) into the housing.
- 10) Put the socket (13) into the housing.
- 11) Finally fit connector retaining ring(19).

D 707 E:



Benennung	Pos.	Bestellnummer	1764 Z 00				Description	
			28 D 707 E/200	29 D 707 E/60	30 D 707 C/60	31 D 707 C/200		
Oberteil kpl.	1	1764 M 0601	1	1	1	1	upper part compl.	
Einlage oben	2	1764 Z 0301	1	1	1	1	upper insert	
Spannring	3	1764 Z 4401	1	1	1	1	fixing ring	
Kapsel DKC 29/2	200 Ω 60 Ω	4	1755 Z 0001	1			1	capsule 200 ohms
			1755 Z 0015		1	1		60 ohms
Kapselhalterung	5	1764 Z 4101	1	1	1	1	capsule holder	
Rohr	6	1764 Z 4201	1	1	1	1	tube	
Einlage unten	7	1764 Z 1301	1	1	1	1	lower insert	
Mutter	8	1764 Z 4601	1	1	1	1	nut	
Typenschild	9	4249 S 0001	1					plate
		4321 S 0001		1				
		4320 S 0001			1			
		4275 S 0001				1		
Unteres Gitter kpl.	10	1764 A 0101	1	1	1	1	grid cap compl.	
Rohr kpl.	11.1 11.2	1764 M 1501	1	1				housing
		1764 M 1301			1	1		
		1764 Z 6301	1	1	1	1		grid socket
Dichtung	12	1869 Z 5802	1	1	1	1	sealing	
Stecker E kpl.	13	1943 M 2001	1	1			socket E	
Flanschdose kpl.	14	1944 M 0203			1	1	socket C	
Verbandwatte	15	6932 U 0001	1	1	1	1	wadding	
Senkschraube	16	0063 N 2006			3	3	countersunk screw	
Senkschraube	17	0063 N 1701	2	2	2	2	countersunk screw	
Polster	18	1764 Z 5201	2	2	2	2	cushion	
Ring	19	1943 Z 4801	1	1			ring	
Scheibe	20	1943 Z 2501	1	1			disc	

